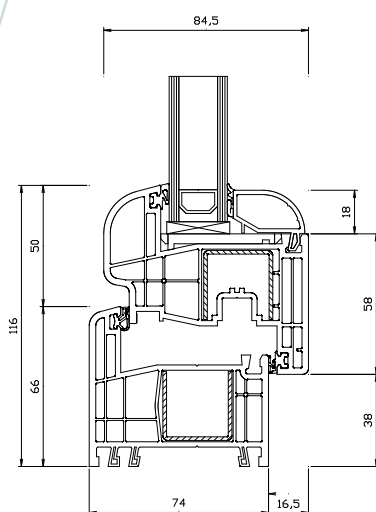


SYNERGIC ROUND



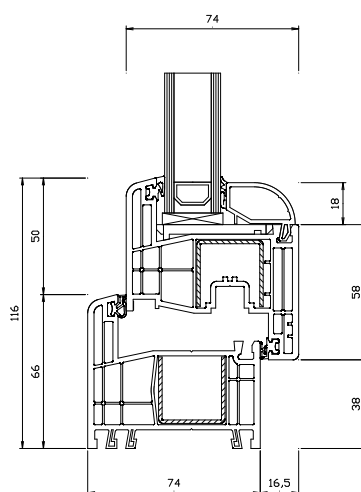
Uw	0,9 W/m ² K
Uf	1,1 W/m ² K*
Ug	0,6 W/m ² K
Rw	30-48dB

*dotyczy białych okien

CHARAKTERYSTYKA

- Profil** 6-komorowy system profili niemieckiej firmy GEALAN, o szerokości zabudowy 74 mm gładka powierzchnia ramy ułatwia mycie i konserwację
- Szklenie** 2-szybowy pakiet o grubości 24 mm z ramką aluminiową zalecany pakiet 3-szybowy o grubości 44 mm z ciepłą ramką, o współczynniku Ug=0,6
- Okucie** okucia obwiedniowe renomowanej firmy Winkhaus ActivPilot Concept zaczepy antywłamaniowe na całym obwodzie okna mechanizm stopniowania uchyłu, w pozycji uchylonej daje możliwość 4-stopniowej regulacji intensywności przewietrzania pomieszczenia
- Stal** wzmocnienia stalowe zimnogięte ocynkowane, rama grubość 1,5 mm, skrzydło grubość 1,5 mm;
- Uszczelki** system uszczelek przyszybowych zapewniający szczelność i niezawodność okna

SYNERGIC CLASSIC



Uw	0,9 W/m ² K
Uf	1,1 W/m ² K*
Ug	0,6 W/m ² K
Rw	30-48dB

*dotyczy białych okien

CHARAKTERYSTYKA

- Profil** 6-komorowy system profili niemieckiej firmy GEALAN, o szerokości zabudowy 74 mm gładka powierzchnia ramy ułatwia mycie i konserwację
- Szklenie** 2-szybowy pakiet o grubości 24 mm z ramką aluminiową zalecany pakiet 3-szybowy o grubości 44 mm z ciepłą ramką, o współczynniku $U_g=0,6$
- Okucie** okucia obwiedniowe renomowanej firmy Winkhaus ActivPilot Concept zaczepy antywłamaniowe na całym obwodzie okna mechanizm stopniowania uchylu, w pozycji uchylonej daje możliwość 4-stopniowej regulacji intensywności przewietrzania pomieszczenia
- Stal** wzmocnienia stalowe zimnogięte ocynkowane, ram grubość 1,5 mm, skrzydło grubość 1,5 mm;
- Uszczelki** system uszczelek przyszybowych zapewniający szczelność i niezawodność okna