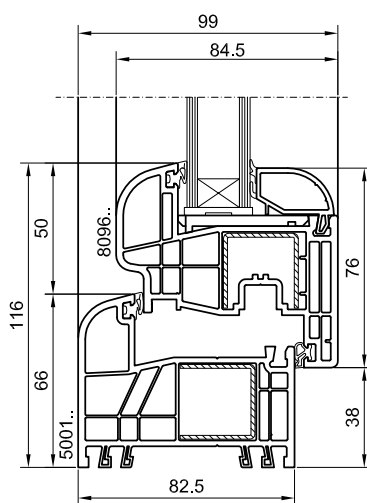


FUSION ROUND



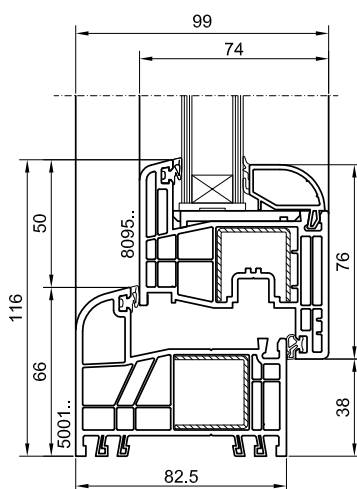
Uw	0,9 W/m ² K
Uf	1,1 W/m ² K*
Ug	0,6 W/m ² K
Rw	30-48dB

*dotyczy białych okien

CHARAKTERYSTYKA

- Profil** 6-komorowy system profili niemieckiej firmy GEALAN, o szerokości zabudowy 83 mm;
- Szklenie** dwuszybowy pakiet o grubości 24 mm z ramką aluminiową;
zalecany pakiet 3-szybowy o grubości 44 mm z ciepłą ramką, o współczynniku Ug=0,6;
- Okucie** zaczepy antywłamaniowe na całym obwodzie okna;
okucia obwiedniowe renomowanej firmy Winkhaus ActivPilot Concept;
mechanizm stopniowania uchyłu;
w pozycji uchylonej daje możliwość czterostopniowej regulacji intensywności przewietrzania pomieszczenia. Funkcja szczególnie przydatna w kuchniach i łazienkach;
- Stal** wzmocnienia stalowe zimnogięte ocynkowane, rama kształtownik zamknięty grubość 1,5 mm, skrzydło grubość 1,5 mm;
- Uszczelki** system uszczelki przyszybowych zapewniający szczelność i niezawodność okna

FUSION CLASSIC



Uw	0,9 W/m ² K
Uf	1,1 W/m ² K*
Ug	0,6 W/m ² K
Rw	30-48dB

*dotyczy białych okien

CHARAKTERYSTYKA

- Profil** 6-komorowy system profili niemieckiej firmy GEALAN, o szerokości zabudowy 83 mm;
- Szklenie** dwuszybowy pakiet o grubości 24 mm z ramką aluminiową;
zalecany pakiet 3-szybowy o grubości 44mm z ciepłą ramką, o współczynniku Ug=0,6;
- Okucie** zaczepy antywłamaniowe na całym obwodzie okna;
okucia obwiedniowe renomowanej firmy Winkhaus ActivPilot Concept;
mechanizm stopniowania uchyłu;
w pozycji uchylonej daje możliwość czterostopniowej regulacji intensywności przewietrzania pomieszczenia. Funkcja szczególnie przydatna w kuchniach i łazienkach;
- Stal** wzmocnienia stalowe zimnocięte ocynkowane, rama kształtownik zamknięty grubość 1,5 mm, skrzydło grubość 1,5 mm;
- Uszczelki** system uszczelki przyszybowych zapewniający szczelność i niezawodność okna